

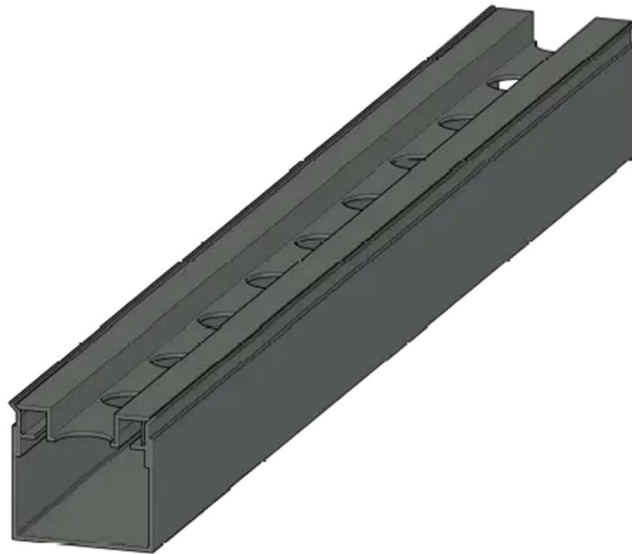
Drainvi Invisible

Gootelement

Afmeting:

B 100 H 95 L 1000,2000 mm

De goot kan worden geplaatst in terrassen en omgevingen waar de Europese norm EN1433 niet van toepassing is.



Drainvi is ontworpen als een Plug & Play-systeem, waardoor installatie eenvoudig is. Met de beschikbare onderdelen kan de goot naar wens worden aangepast voor een integratie in verschillende buitenomgevingen.

De Drainvi is een hoogwaardige goot die speciaal ontworpen is om onzichtbaar geplaatst te worden onder buitentegels. De goot is ideaal voor het afwateren van terrassen en gebieden rond zwembaden.

De goten worden volledig vervaardigd uit aluminium met een legering van 6063, wat zorgt voor een lichte maar sterke constructie, en zijn voorzien van een anodisatielaag om corrosie te voorkomen en de duurzaamheid te verhogen.

Elke goot is uitgerust met een PVC-verbindingstuk, waardoor verschillende goten eenvoudig aan elkaar gekoppeld kunnen worden.

De Drainvi is uitsluitend geschikt voor buiten gebruik onder tegels met een minimale dikte van 20 mm. De goot is belastingsklasse A15: voor lichte belasting, geschikt voor voetgangers en fietsers, maar niet voor voertuigen of zware machines dus niet geschikt voor opritten.

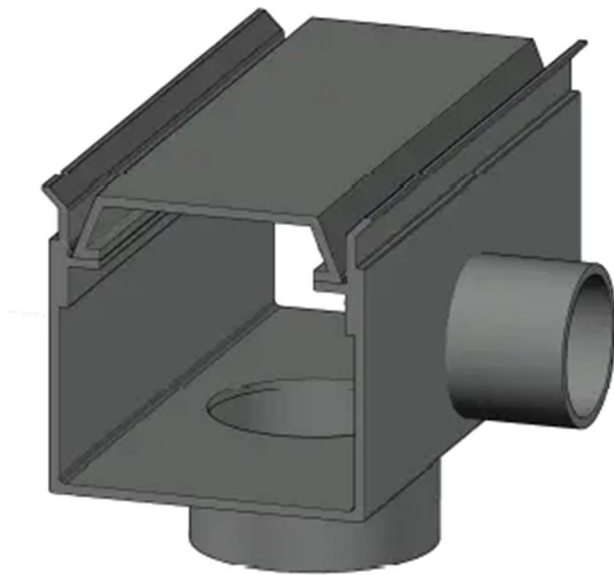
Drainvi access pro

inspectieluik

Afmeting:

B 100 H 95 L 200 mm

De goot kan worden geplaatst in terrassen en omgevingen waar de Europese norm EN1433 niet van toepassing is.



Optioneel verkrijgbaar in doos met alle de nodige accessoires.

Het inspectieluik is compatibel met de Drainvi invisible. Het luik past perfect in het systeem en sluit onzichtbaar aan op de omliggende tegels.

Het inspectieluik biedt toegang tot de binnenkant van de goot voor reiniging en inspectie van mogelijke blokkades, zonder dat je tegels hoeft te verwijderen.

Het inspectieluik is vervaardigd uit hetzelfde hoogwaardige aluminium (legering 6063) als de goot zelf, met een anodisatielaag voor een duurzame, weersbestendige afwerking.

Het inspectieluik heeft twee afvoeraansluitingen om het water efficiënt uit de goot af te voeren. Deze afvoeren zijn strategisch geplaatst om maximale waterafvoer te garanderen. Aan de onderzijde een afvoer met een aansluiting van 75 mm diameter, deze wordt gebruikt voor het afvoeren van grote hoeveelheden water rechtstreeks naar het afvoersysteem. Of je hebt de keuze voor een Zij-afvoer deze tweede aansluiting heeft een diameter van 50 mm en biedt een extra optie voor afwatering, afhankelijk van de configuratie van de installatie.

Bij het inspectieluik worden twee afsluitdoppen meegeleverd. Deze zijn dienen om de ongebruikte afvoeropeningen (onder- of zijkant) af te dichten, afhankelijk van welke aansluiting nodig is voor de installatie.

De afsluitdoppen zijn gemakkelijk te monteren en worden op het inspectie luik verlijmd met een ms polymeer.

Het inspectieluik wordt geleverd in een doos met twee eindstukken van PVC, die aan de uiteinden van de goot kunnen worden gemonteerd om de waterafvoer gecontroleerd te laten plaatsvinden en om de structuur van de goot af te sluiten

Toegang tot dit inspectieluik word voorzien door de Openingstool Drainvi tool

Om het inspectieluik gemakkelijk te openen, wordt een speciaal ontworpen tool meegeleverd. Deze tool heeft een dikte van 3 mm en is ontworpen om zonder moeite in de voeg tussen de tegels te passen. Om de tool goed te kunnen gebruiken, is een minimale voegbreedte van 5 mm vereist. De tool is robuust en gemaakt voor langdurig gebruik, zodat je het inspectie en toegangsluik eenvoudig kunt openen voor inspectie of reiniging.

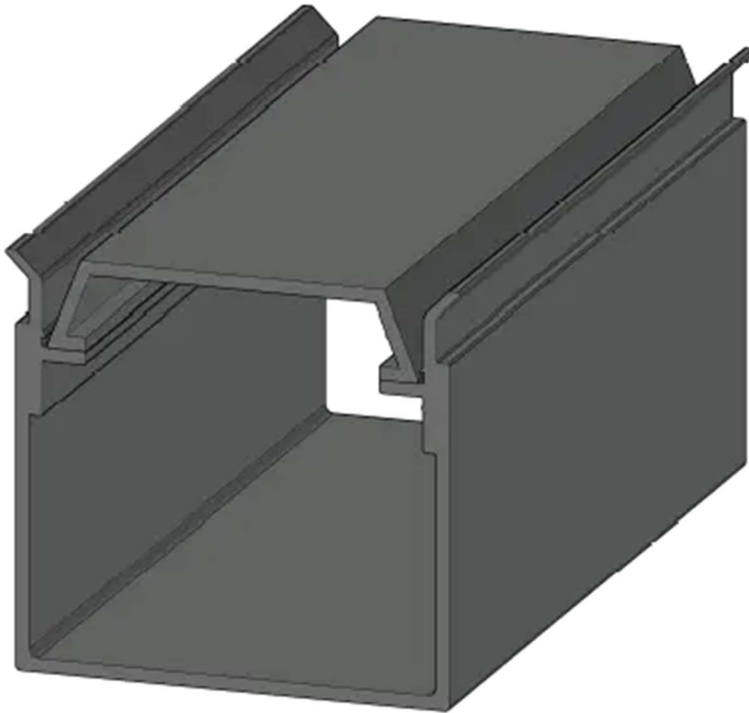
Drainvi easy entry

Toegangsluik

Afmeting:

B 100 H 95 L 200 mm

De goot kan worden geplaatst in terrassen en omgevingen waar de Europese norm EN1433 niet van toepassing is.



Optioneel verkrijgbaar. Het toegangsluik biedt een extra toegangsmogelijkheid tot de Drainvi invisible .

In tegenstelling tot het inspectieluik, bevat het toegangsluik geen afvoeraansluitingen.

Het heeft dus geen invloed op de waterafvoer, maar dient uitsluitend voor extra toegang tot de goot.

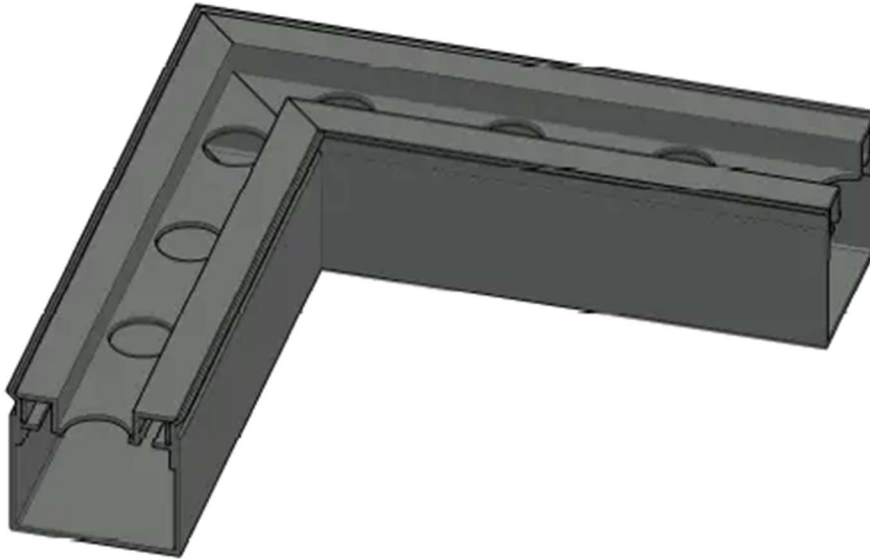
Drainvi corner 90

Gootelement hoek 90°

Afmeting:

B 400 H 95 L 400 mm

De goot kan worden geplaatst in terrassen en omgevingen waar de Europese norm EN1433 niet van toepassing is.



Drainvi Corner 90 is optioneel verkrijgbaar, is een vast 90° hoekstuk dat aansluit op de Drainvi Invisible. Ontworpen voor een strakke verbinding in hoeken, behoudt het systeem zijn esthetiek en functionaliteit, zelfs op moeilijke plekken.

Vervaardigd uit dezelfde duurzame en geanodiseerde aluminiumlegering 6063, biedt de Drainvi Corner 90 dezelfde robuustheid en corrosiebestendigheid als de rest van het Drainvi-systeem. Ideaal voor hoeken, zonder afbreuk te doen aan de strakke afwerking van je terras of vloer.

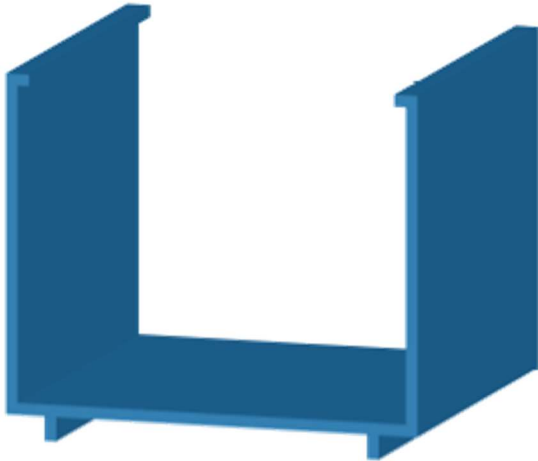
Drainvi Easy Connect

Verbindingsstuk

Afmeting:

B 106 H 91 L 100 mm

De goot kan worden geplaatst in terrassen en omgevingen waar de Europese norm EN1433 niet van toepassing is.



Is het verbindingsstuk dat zorgt voor een koppeling tussen verschillende segmenten van de Drainvi systeem.

Drainvi End

Eindstuk

Afmeting:

B 106 H103 L 23 mm

De goot kan worden geplaatst in terrassen en omgevingen waar de Europese norm EN1433 niet van toepassing is.



De perfecte afsluiting voor je afwateringssysteem. Drainvi End zorgen voor een nette en waterdichte afsluiting aan beide uiteinden van de Drainvi-goot.

Deze eindstukken zijn essentieel voor het behoud van de efficiëntie en duurzaamheid van het afwateringssysteem.

Ze voorkomen dat vuil, water of ander materiaal ongewenst in de goot kan komen en waarborgen zo de levensduur en optimale werking.

Drainvi End is vervaardigd uit duurzame pvc spuitgietstukken. Ze bieden een naadloze integratie met de goot.

Drainvi tool

Openingstool

Afmeting:

B 3 H 105 L 170

De goot kan worden geplaatst in terrassen en omgevingen waar de Europese norm EN1433 niet van toepassing is.



De Drainvi Tool is speciaal ontworpen om het openen van zowel het Drainvi Access Pro inspectieluik als het Drainvi Easy Entry toegangsluik eenvoudig en veilig te maken. Met deze handige tool kun je zonder moeite toegang krijgen tot de goten voor inspectie, onderhoud of reiniging, zonder risico op beschadiging van de luiken of het terras.

De Drainvi Tool is compact, gebruiksvriendelijk en vervaardigd uit hoogwaardige materialen, wat zorgt voor duurzaamheid en langdurig gebruik. Dankzij het ergonomische ontwerp ligt de tool comfortabel in de hand, waardoor je efficiënt en snel de luiken kunt openen, terwijl de strakke en onopvallende afwerking van het systeem behouden blijft.